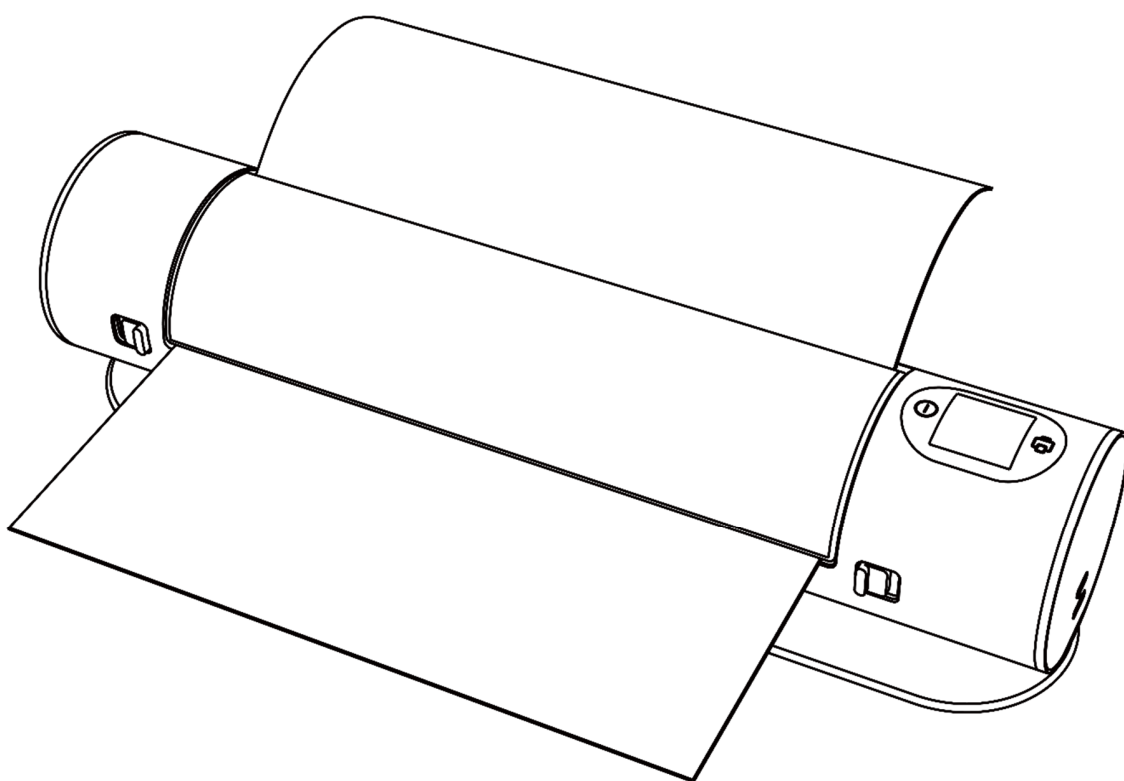


MANUAL DO USUÁRIO

Impressora Térmica sem Fio

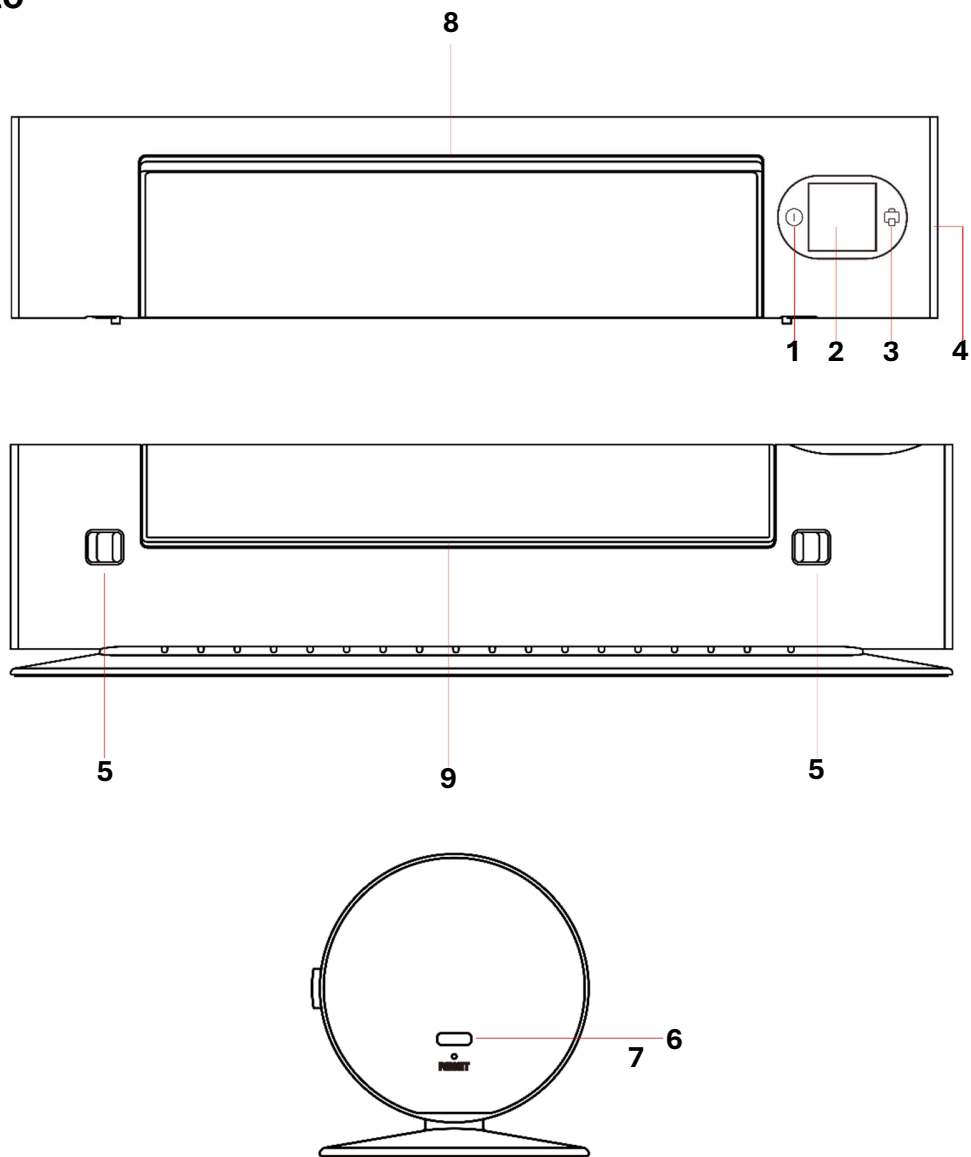


GARANTIA DE 1 ANO



Introdução do produto



Aspecto



- | | |
|-------------------------|---|
| 1. LIGAR/DESLIGAR | 6. PORTA DE CARREGAMENTO (Tipo-C e USB) |
| 2. BOTÃO DE ALIMENTAÇÃO | 7. RESTAURAR |
| 3. TELA | 8. ENTRADA DE PAPEL |
| 4. LUZ AMBIENTE | 9. SAÍDA DE PAPEL |
| 5. ABAS DE ABERTURA | |

Introdução das funções

Detalhes da função

- Ligar/Desligar:**  Pressione e segure por 3 segundos para ligar/desligar, indicado por um sinal sonoro. Clique duas vezes no botão para fazer um teste de impressão.
- Botão de Alimentação:**  Pressione e segure para alimentar o papel. Clique duas vezes para retirar o papel. Pressione o botão novamente para parar a retirada ou a impressora parará automaticamente quando o sensor não detectar papel.
- Tela:**








Status de funcionamento:

- Ready:** Aparece após ligar.
- Printing:** Aparece durante a impressão.
- Printing is complete:** Aparece quando a impressão termina e mudará para "Pronto" em 6 segundos.
- Standby mode:** Se nenhuma ação for realizada por 10 minutos, a impressora entrará no modo de espera.
- Overheating:** A máquina precisa esfriar.
- Charging:** Quando conectado ao carregador, o texto na tela será alterado para o ícone da bateria.
- Charging is complete:** Após o carregamento completo da bateria, o texto muda para o ícone da bateria, que ficará completamente verde.
- Power off:** Quando a impressora desliga, a tela exibirá o ícone "Desligar".

Introdução das funções

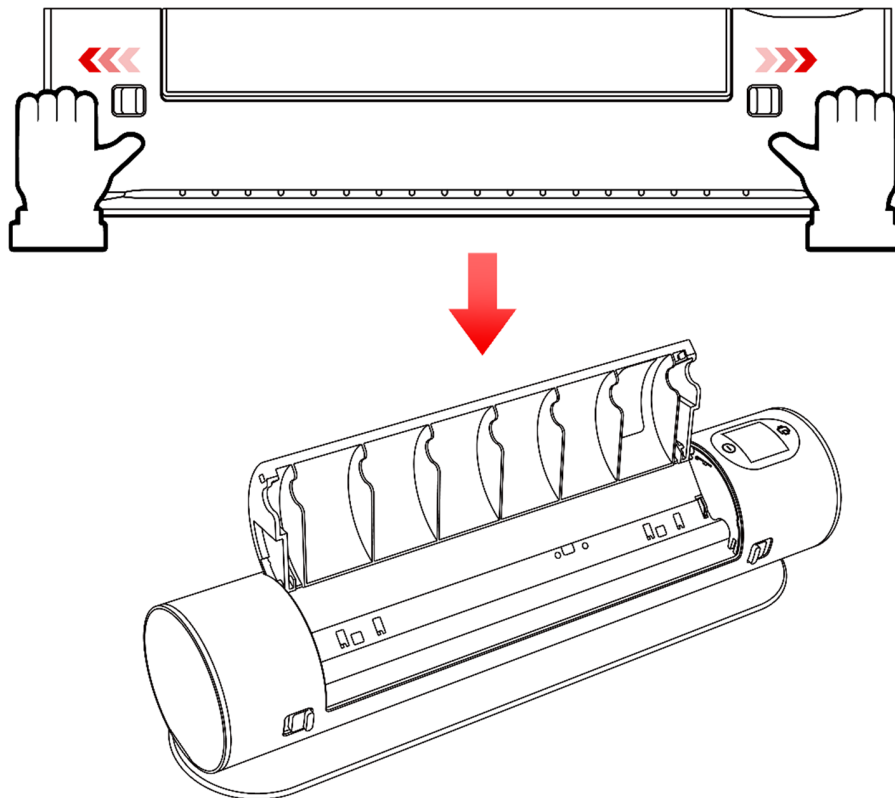
Detalhes da função

4. Luz ambiente

- ① Ligar: Azul claro CORR??? 
- ② Imprimindo: Azul Escuro COR??? 
- ③ Carregada completo quando desligado: Verde 
- ④ Bateria < 20%: Laranja  Bateria < 10%: Vermelho 

5. Abas de abertura

Pressione as abas de ambos os lados ao mesmo tempo para abrir o case.



6. Entrada de carregamento (Tipo-C & USB):

7. Resturar:

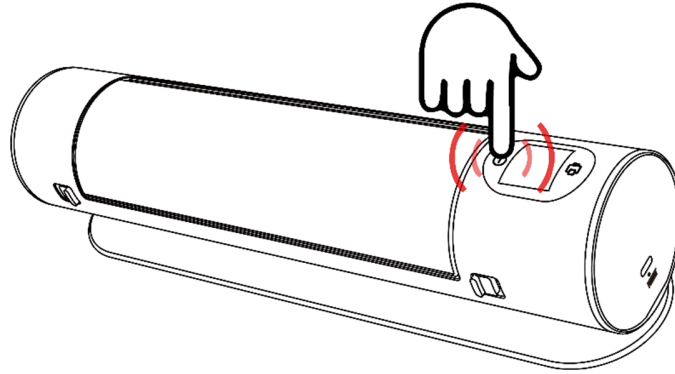
8. Entrada de papel

9. Saída de papel

Guião de operação

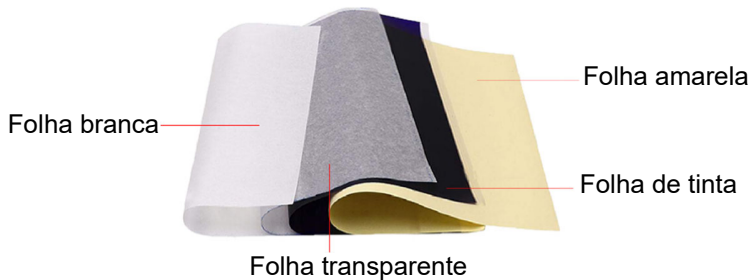
Carregamento de papel

1. Pressione e segure por 3 segundos o botão de ligar.



2. Prepare o papel térmico

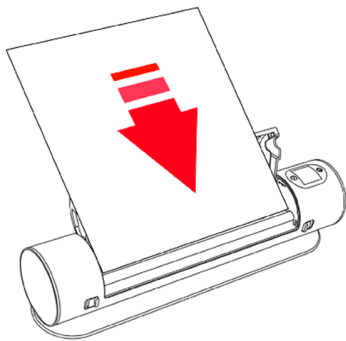
1. Remova a folha amarela antes de imprimir.



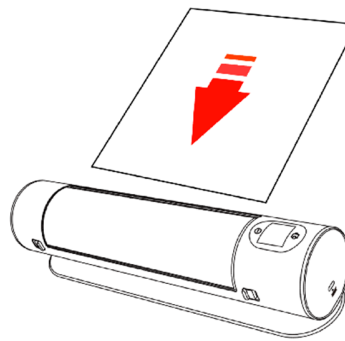
2. Remova a folha transparente.



3. Métodos de impressão

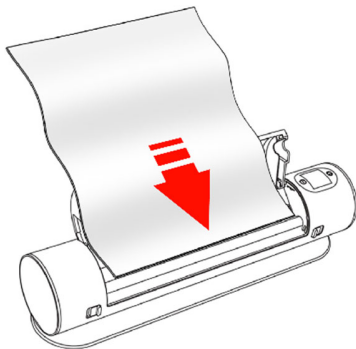


1. Impressão com case fechado

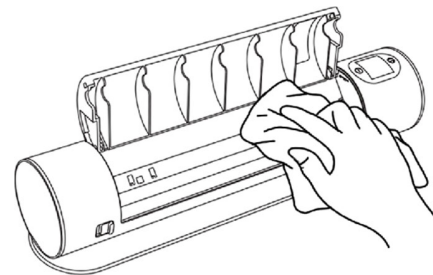


2. Impressão com case aberto

4. Métodos de limpeza



1. Abra o case da impressora.
2. Insira os lenços de limpeza da mesma forma que você inseriria o papel térmico.
3. Pressione o botão de alimentação para limpar a cabeça da impressora.



Abra o case e limpe o rolo com um lenço de álcool.

Conexão do APP

Baixando o APP

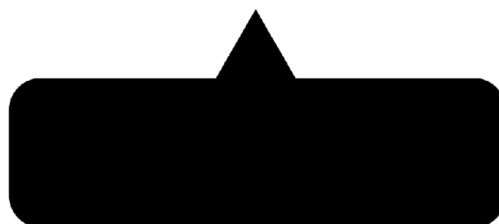
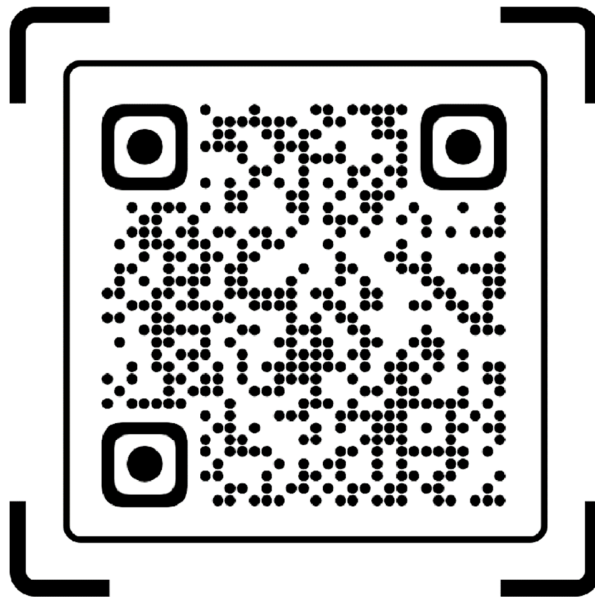


Pesquise "AI-Tenitas" na APP STORE



Pesquise "AI-Tenitas" no Google Play

Guião do aplicativo



Avisos e Dados Técnicos

Problemas comuns

Problemas	Causa	Solução
Sem padrão na folha	1. Não removeu a folha transparente 2. Não alimentou o papel corretamente	1. Remova a folha transparente 2. Alimente o papel conforme as instruções
Borrado	Não limpou a impressora por um longo período, ou papel térmico de má qualidade.	Abra o case, coloque os lenços de limpeza e pressione o botão de alimentação para limpar a impressora.
Fazendo barulho	Não alimentou o papel corretamente ou está atolado.	Remova o papel e depois alimente o papel conforme as instruções.
Desligamento automático ou incoerente	Bateria muito baixa	Carregue o mais rápido possível

Precuções

Notas de Impressão

1. Recomenda-se não imprimir em áreas com muita umidade e poeira.
2. Se a cabeça de impressão superaquecer após a impressão, não toque nela diretamente.
3. Para evitar que a eletricidade estática danifique o cabeçote de impressão, não toque no cabeçote de impressão.
4. Use o cabo original para carregar, caso contrário a impressora pode superaquecer, pegar fogo e queimar.
5. Não carregue em um ambiente de alta temperatura.
6. Se o tipo errado de bateria for substituído, há risco de explosão. É proibido substituir a bateria em particular. Substituir a bateria em particular anulará a garantia

Dados técnicos

Largura efetiva de impressão:	210 mm
Tamanho (MM):	323 x 70 x 79
Modo de conexão:	USB + Bluetooth
Tamanho do papel:	Papel de transferência de tonalidade A4
Poder de resolução:	203DPI
Capacidade de bateria:	2500mAh
Input:	5V ~ 2A
Sistemas suportados:	Android, iOS e Windows